

brand	McCULLOCH; FLYMO
-------	-------------------------

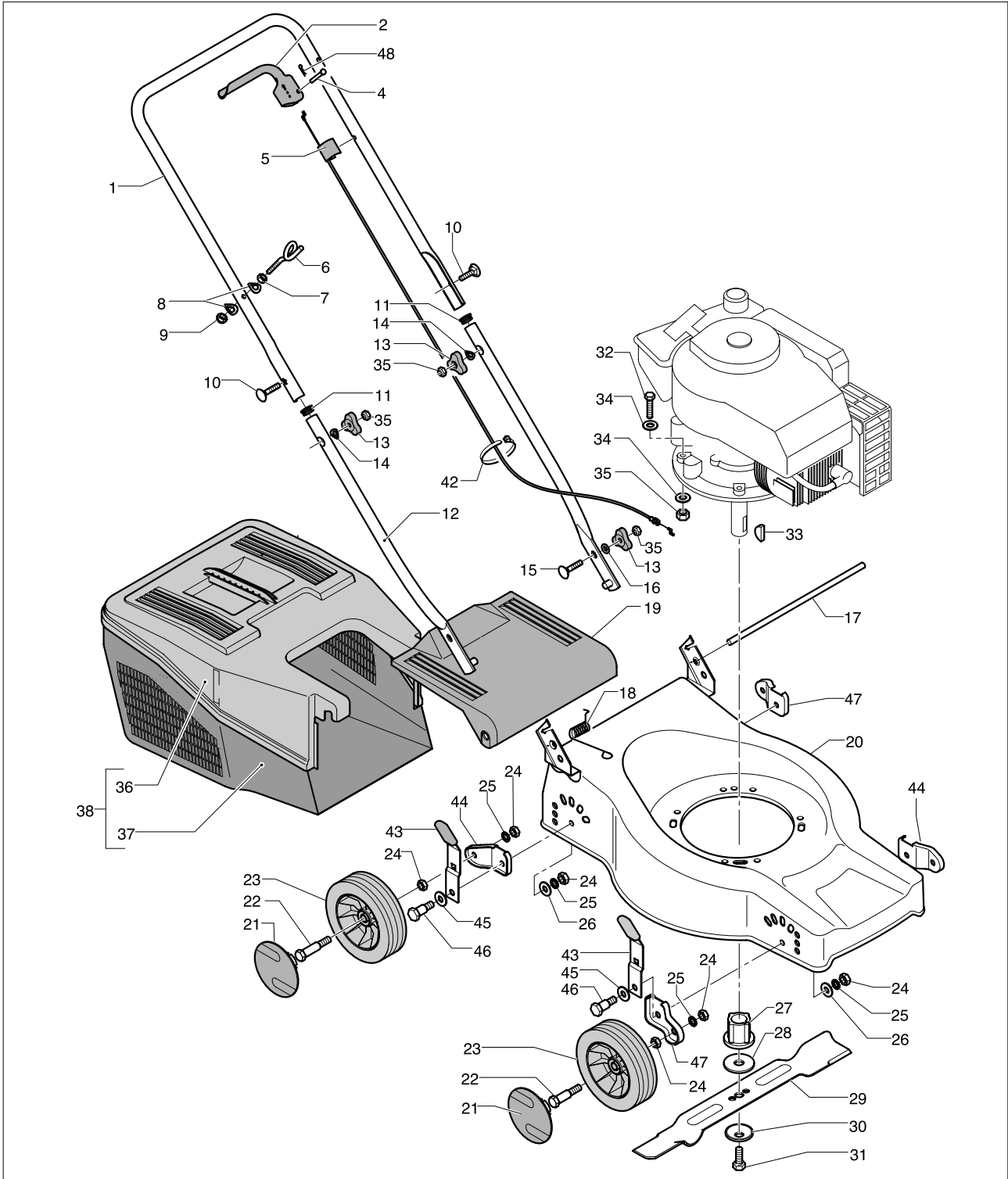
date	2002-01	SHEET 1/2
------	---------	-----------

Model

LM3540S
LMT3540S

Product number

9538780-05 McCulloch
9538783-04 McCulloch



brand	McCULLOCH; FLYMO
-------	-------------------------

date	2002-01	SHEET 2/2
------	---------	-----------

LM3540S; LMT3540S; LC400S

Pos	PN ELX	PN MEP	Q.ty	Note	Pos	PN ELX	PN MEP	Q.ty	Note
1	531 20 60-69	10 1501 23	1		35	531 20 79-82	20 1063 00	7	M8
2	531 20 60-27	10 1466 33	1		36	531 20 82-96	20 1461 13	1	
4	531 20 74-09	10 6514 00	1		37	531 20 83-13	20 1465 93	1	
5	531 20 60-25	10 1466 10	1	TECNAMOTOR	38	531 20 46-46	09 1466 63	1	
5	531 20 60-26	10 1466 20	1	mm 1415/141,5	42	531 20 55-81	10 1356 00	1	
6	531 20 51-69	10 1214 70	1	B&S mm	43	531 20 49-13	10 1072 03	4	
7	531 20 71-65	10 5012 00	1	1085/144,5	44	531 20 49-14	10 1073 01	2	
8	531 20 49-61	10 1159 00	2	M6	45	531 20 66-43	10 2725 00	4	Ø 13 x 1,2
9	531 20 84-91	20 2818 00	1	Ø 6	46	531 20 49-12	10 1071 00	4	
10	531 20 70-89	10 4024 01	2	M6 NYLON	47	531 20 49-15	10 1073 02	2	
11	531 20 89-50	20 8333 03	2	TTSQ M8x50	48	531 20 74-08	106513 00	1	
12	531 20 60 71	10 1501 33	2						
13	531 20 49-23	10 1143 03	2	M8					
14	531 20 70-90	10 4024 02	2	Ø 8,5					
15	531 20 49-21	10 1141 00	2	TTSQ M8x25					
16	531 20 49-22	10 1142 00	2	Ø 8,5					
17	531 20 50-60	10 1205 30	1						
18	531 20 59-99	10 1463 30	1						
19	531 21 05-39	10 1462 11	1	YELLOW					
19	531 20 59-81	10 1462 1V	1	ORANGE					
20	531 21 07-35	10 1501 71	1	YELLOW					
20	531 21 10-78	10 1501 7V	1	ORANGE					
21	531 20 60-10	10 1464 90	4	YELLOW					
21	531 21 05-74	10 1464 9V	4	ORANGE					
22	531 20 50-42	10 1200 90	4						
23	531 20 60-15	10 1465 03	4	Ø 160					
24	531 20 79-78	20 1017 00	12	M10					
25	531 20 89-74	30 1021 00	8	Ø 10E					
26	531 20 79-89	20 1130 00	4	Ø 10,5/30					
27	531 20 72-42	10 5316 00	1						
28	531 20 72-43	10 5317 00	1						
29	531 20 62-16	10 1580 13	1	cm.40					
30	531 20 72-37	10 5309 00	1						
31	531 20 80-08	20 1205 80	1	TEØ3/8"					
32	531 20 51-96	10 1217 00	3	UNFx37					
33	531 20 49-07	10 1009 00	1	TE M8x35					
34	531 20 79-81	20 1062 00	6	4x6,5					
				Ø 8E					